

Technisches Datenblatt

Produktmerkmale



REGBOX 14x GN 1/1 - 400 V

Modell

SAP -Code

00010695



- Anzahl der Programme: 10
- Lebensmittelregeneration: Ja
- Befeuchtung: Ja
- Automatisches Vorheizen: Ja
- Maximale Gerätetemperatur [° C]: 170
- Steuertyp: digital
- Sonde: injizierbar
- Anzahl der GN / en: 14
- GN / EN -Größe im Gerät [mm]: GN 1/1
- GN -Gerätetiefe: 150

SAP -Code	00010695	Wird geladen	400 V / 3N - 50 Hz
Netzbreite [MM]	820	Anzahl der GN / en	14
Nettentiefe [MM]	750	GN / EN -Größe im Gerät [mm]	GN 1/1
Nettohöhe [MM]	1500	GN -Gerätetiefe	150
Nettogewicht / kg]	140.00	Steuertyp	digital
Power Electric [KW]	15.900		

Technisches Datenblatt

Technische Zeichnung

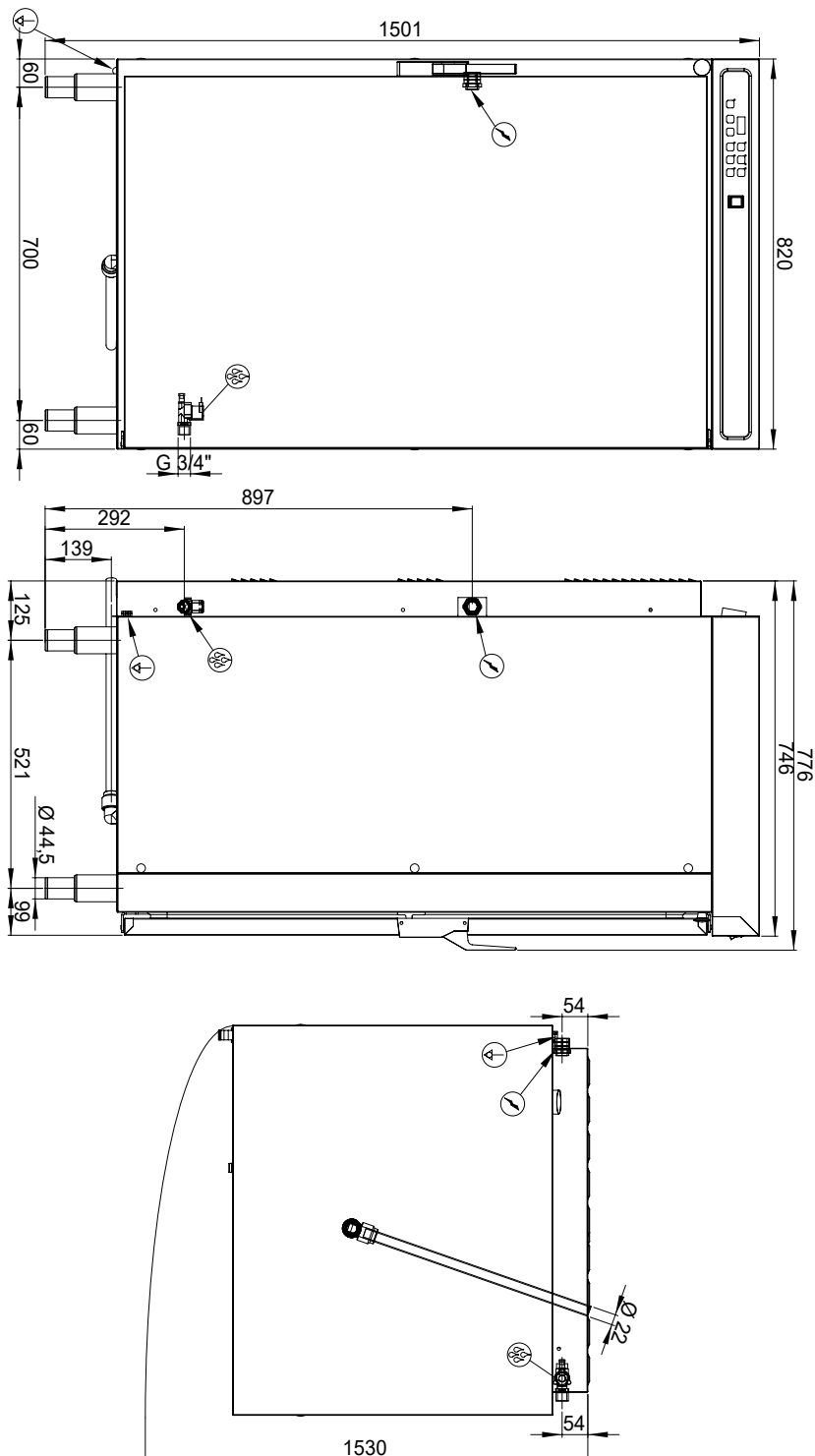


REGBOX 14x GN 1/1 - 400 V

Modell

SAP -Code

00010695





REGBOX 14x GN 1/1 - 400 V

Modell

SAP -Code

00010695

1

Nationrese

runde Konstruktion mit Edelstahl, abgerundeten Kanten

- Einfache Reinigung, hoher hygienischer Standard, langes Leben

2

Eine externe Temperatursonde

Die Temperatursonde außerhalb des Kochraums platziert

- Die Lage außerhalb der Kochkammer erweitert sein Leben; Gewährleistung der gesamten hygienischen Lebensmittelsicherheit; HACCP -Datensatz; Wärmekontrolle in Abwesenheit eines Kochs

3

Temperatur von bis zu 170 ° C

Leistungsstarkes Heizelement mit Tinkolmaterialtemperatur zwischen 30 und 170 ° C.

- Ermöglicht sowohl die Regeneration als auch die Wärmebehandlung von Lebensmitteln

4

Hohe Mobilität

Die Version mit Rädern und Wasserpumpe kann als mobile Geräte verwendet werden

- Verwendung bei Banketten und Fernabgabe

Technisches Datenblatt

technische Parameter



REGBOX 14x GN 1/1 - 400 V

Modell

SAP -Code

00010695

1. SAP -Code:

00010695

2. Netzbreite [MM]:

820

3. Nettentiefe [MM]:

750

4. Nettohöhe [MM]:

1500

5. Nettogewicht / kg]:

140.00

6. Bruttobreite [MM]:

940

7. Grobtiefe [MM]:

900

8. Bruttohöhe [MM]:

1600

9. Bruttogewicht [kg]:

160.00

10. Gerätetyp:

Elektrisches Gerät

11. Power Electric [KW]:

15.900

12. Wird geladen:

400 V / 3N - 50 Hz

13. Material:

AISI 304

14. Verstellbare FüÙe:

Ja

15. Steuertyp:

digital

16. Automatisches Vorheizen:

Ja

17. Anzahl der GN / en:

14

18. GN / EN -Größe im Gerät [mm]:

GN 1/1

19. GN -Gerätetiefe:

150

20. Maximale Gerätetemperatur [° C]:

170

21. Befeuchtung:

Ja

22. Sonde:

injizierbar

23. Anzahl der Programme:

10

24. Lebensmittelregeneration:

Ja

25. Querschnitt der Leiter CU [mm²):

5

- Výkon (kW): 37 a více (230 V); 64 a více (400 V)